

陶瓷谐振器

陶瓷谐振器 (ZTT) 1.79~60.0MHZ



主要特性:

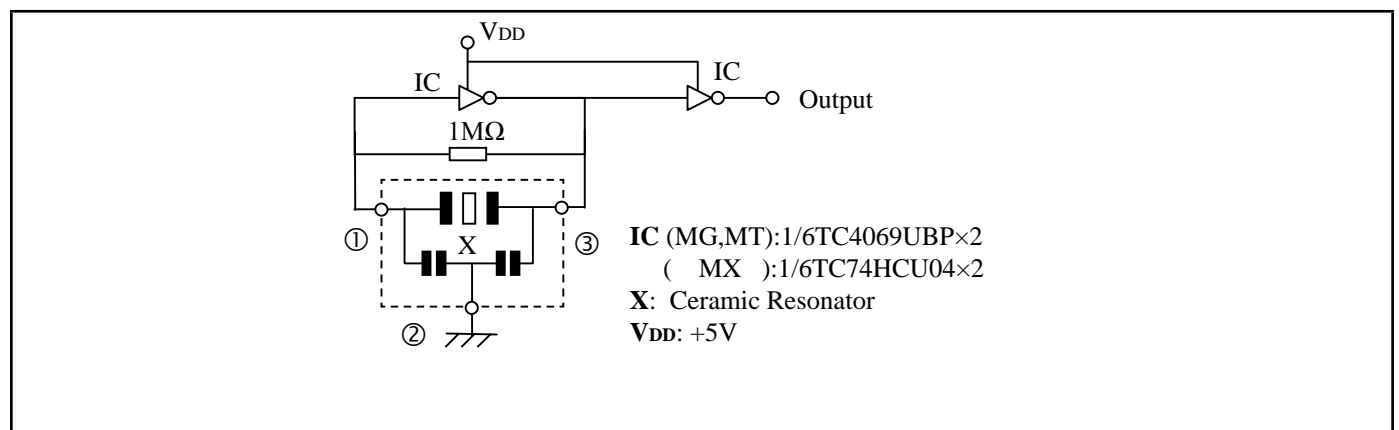
- 频率精度 (at 25°C) (%): ± 0.5 。
- 温度稳定性 (-20°C ~ +80°C) (%): ± 0.3 。
- 操作稳定范围: -20 ~ +80 (°C)。
- 与村田谐振器 CST 兼容。



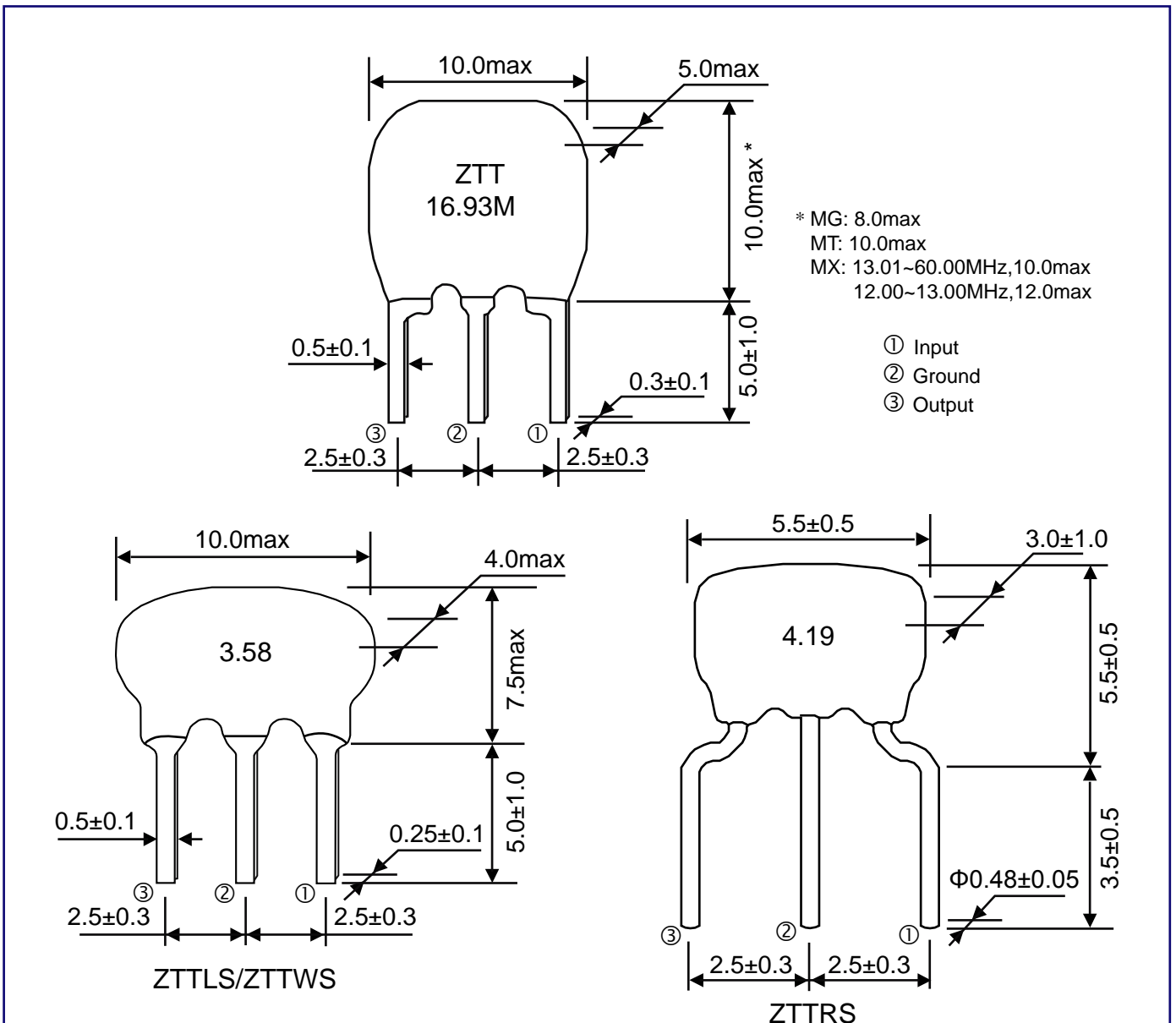
技术特性 - (ZTT) 系列

Part Numbe	Frequency Range (MHz)	Frequency Accuracy (at 25°C) (%)	Stability in Temperature (-20°C ~ +80°C) (%)	Operating Temperature (°C)	Aging For Ten Years (%)
ZTT***MG	1.79 ~ 6.00	± 0.5	± 0.3	-20 ~ +80	± 0.3
ZTWS***MG	1.79 ~ 6.00	± 0.5	± 0.3	-20 ~ +80	± 0.3
ZTTLs***MG	3.00 ~ 8.00	± 0.5	± 0.3	-20 ~ +80	± 0.3
ZTTRS***MG	3.00 ~ 10.00	± 0.5	± 0.3	-20 ~ +80	± 0.3
ZTT***MT	6.00 ~ 13.00	± 0.5	± 0.3	-20 ~ +80	± 0.3
ZTT***MX	12.00 ~ 60.00	± 0.5	± 0.3	-20 ~ +80	± 0.3

测试电路 (MOS IC) - (ZTT) 系列



外形尺寸 (单位: mm) - (ZTT) 系列



产品简介

康比电子陶瓷谐振器ZTT为内建电容设计,此特性可以免去外部电容的设计,且可减少元器件的数量,增加稳定性,减小尺寸。此规格的频率范围在1.79MHZ至60.00MHZ,频率公差为±0.3%。

陶瓷谐振器,是一种压电元器件,类似于石英晶振,可以把电能转换为机械能,也可以把机械能转换为电能。具有对激励信号频率十分敏感的突出特点,当外加的交流电场的频率和谐振器的谐振频率发生共振时,电能和机械能的转换会发生在谐振器的谐振频率上。

康比电子厂家生产的陶瓷谐振器,陶瓷滤波器,陶瓷鉴频器等一系列陶瓷晶振都符合RoHS标准,满足客户对环保产品的要求。还可以提供陶瓷贴片谐振器与资料下载,承接各种频率点,可依照客户的要求定做,如有特殊要求的规格、型号、请于康比电子业务部联系。