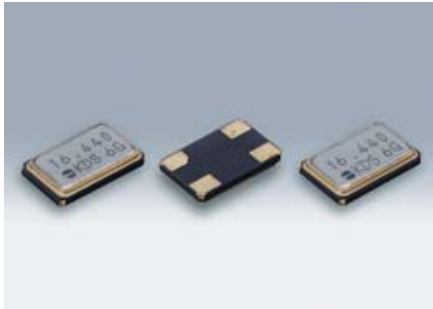


# 表面実装型水晶振動子/MHz帯水晶振動子

## DSX531S



原寸大

### ■ 特長

- 4931サイズ、厚さ0.75mm、小型・薄型 SMD水晶振動子
- 高精度、高信頼性
- 移動体通信機器をはじめ、多くの用途に最適



鉛フリー



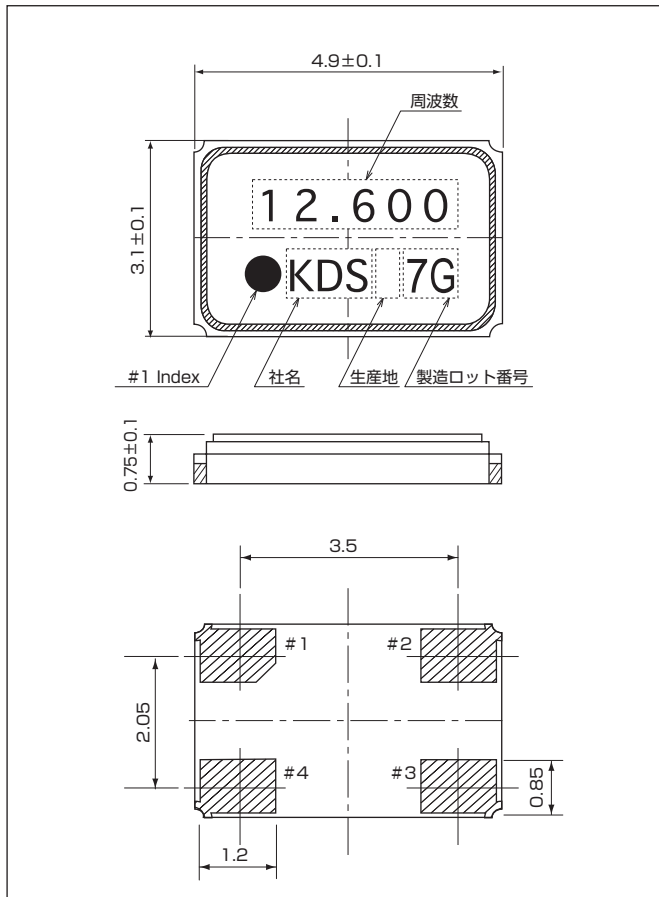
RoHS対応

### ■ 一般仕様

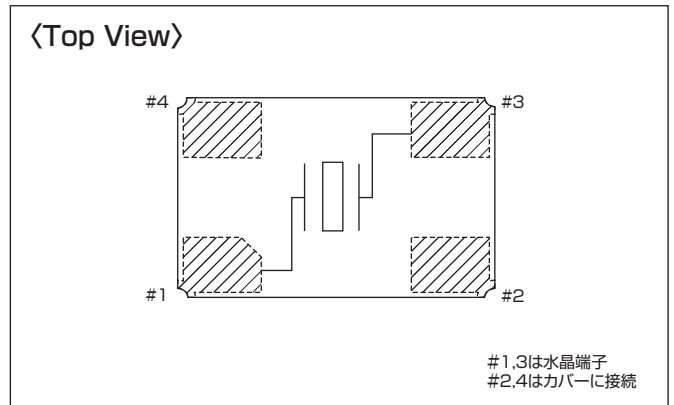
項目	型名	DSX531S		
周波数範囲		10~12MHz	12~45MHz	45~70MHz
オーバートーン次数		Fundamental		3rd overtone
負荷容量		Series, 8pF, 10pF, 12pF		Series
励振レベル		10μW(300μW max.)		10μW(500μW max.)
周波数許容偏差		±10×10 <sup>-6</sup> , ±20×10 <sup>-6</sup> , ±30×10 <sup>-6</sup> (at 25°C)		
直列抵抗		80Ω max.	50Ω max.	100Ω max.
周波数温度特性		±8×10 <sup>-6</sup> , ±10×10 <sup>-6</sup> , ±20×10 <sup>-6</sup> , ±30×10 <sup>-6</sup> / -10~+60°C(Ref. to 25°C)		
		±10×10 <sup>-6</sup> , ±20×10 <sup>-6</sup> , ±30×10 <sup>-6</sup> , ±50×10 <sup>-6</sup> / -20~+70°C(Ref. to 25°C)		
		±15×10 <sup>-6</sup> , ±20×10 <sup>-6</sup> , ±30×10 <sup>-6</sup> , ±50×10 <sup>-6</sup> / -30~+85°C(Ref. to 25°C)		
保存温度範囲		-40~+85°C		
梱包単位		1000pcs./reel(φ180)		

この他の仕様、または特殊仕様については営業窓口にお問い合わせください。

### ■ 外形寸法[mm]



### ■ 内部接続



### ■ ランドパターン(参考)

[mm]

